

LUX Project





Block
LUX

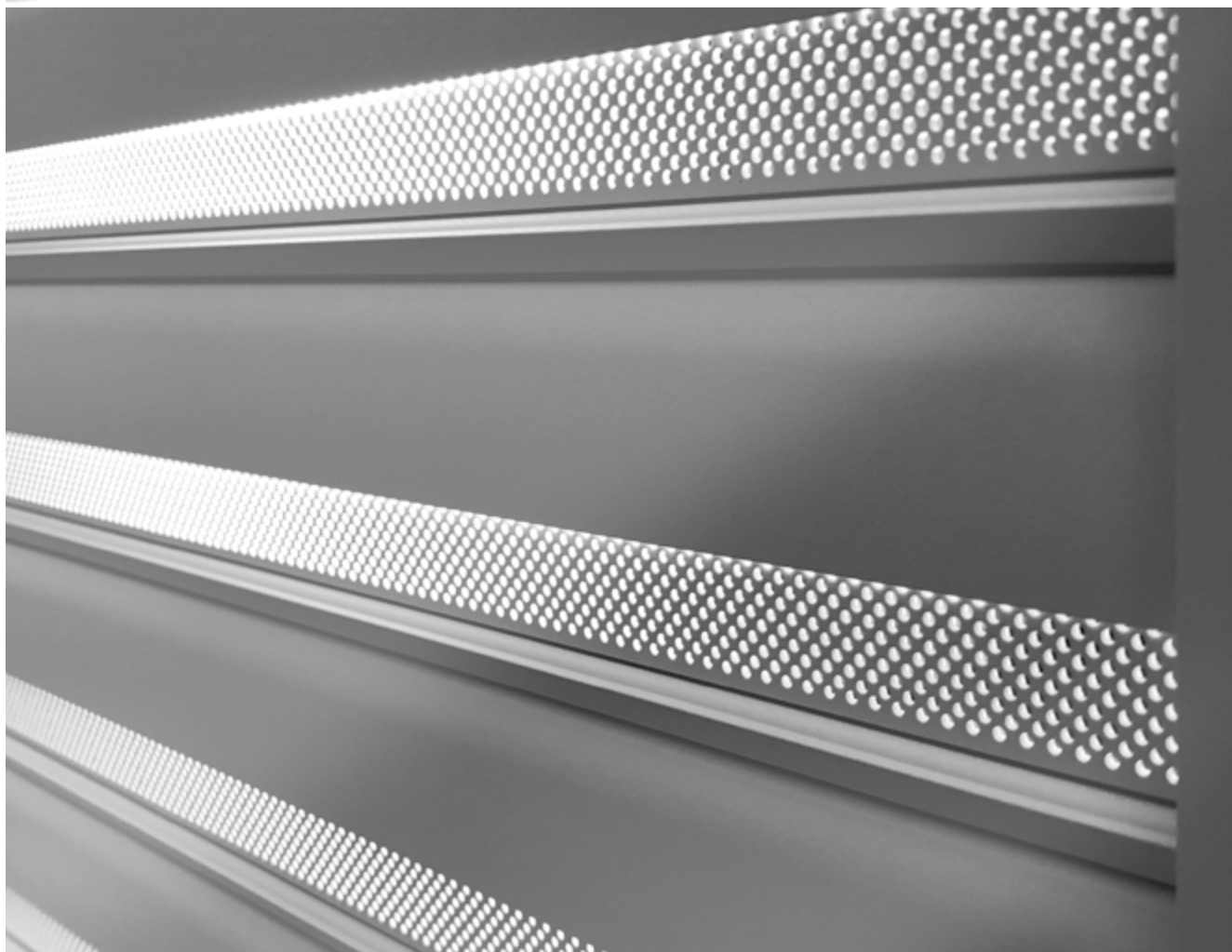
Thermo
LUX

Light
LUX

Secur
LUX



TAPPARELLA DI SICUREZZA: + SICUREZZA + COMFORT + ZANZARIERA



Block LUX[®]

ALLUMINIO ESTRUSO

BLOCK LUX (CLASSE RC 2)

in conformità con gli standard europei UNI EN 1627:2011 - UNI EN 1628:2016 - UNI EN 1630:2016

CLASSE RESISTENZA AL VENTO:

CLASSE 6 per misure fino a 1400x2400 mm - **CLASSE 4** per misure da 1400x2400 a 2750x3000 mm
in conformità con gli standard europei UNI EN 13659:2015

LA TAPPARELLA DI SICUREZZA IN ALLUMINIO ESTRUSO, CON UN DESIGN MODERNO E PROTEZIONE DAGLI INSETTI.

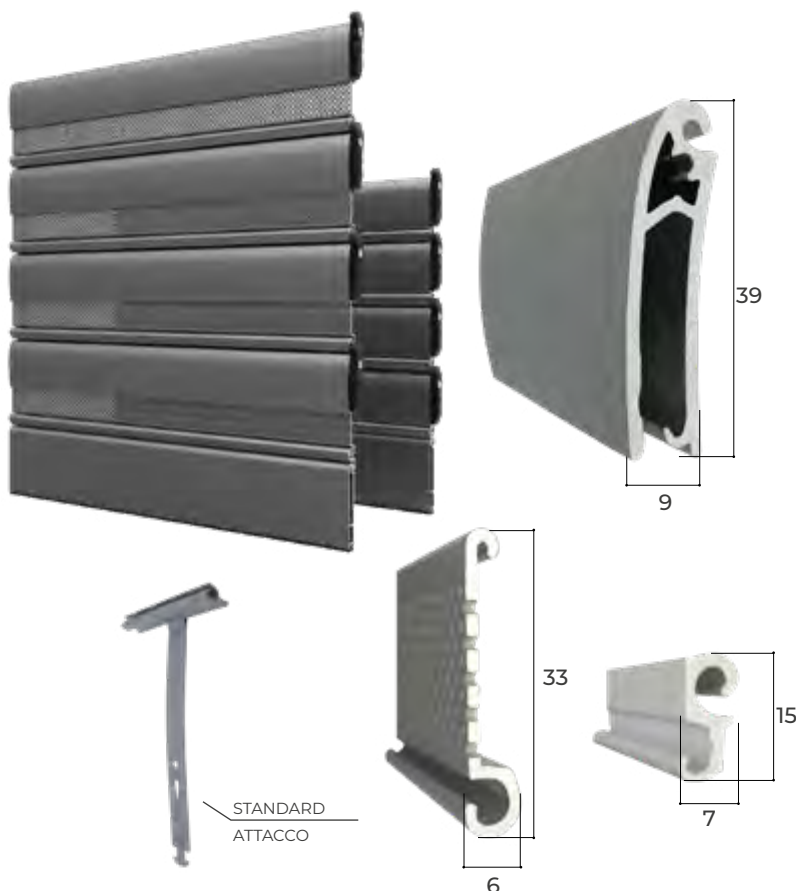
BLOCKLUX con la nuova stecca 45 ECBM combina l'affidabilità e la sicurezza delle stecche autobloccanti con un maggiore comfort, poiché migliora l'aerazione, l'ingresso di luce naturale e la resistenza agli insetti.

Con la doppia doga microforata con 2.500 punte da Ø2 mm per metro lineare, garantisce una maggiore ventilazione (fino al 10,7% della ventilazione in relazione alla dimensione totale della tapparella).

La distribuzione del microperforato consente una maggiore luminosità, ma in modo attenuato e uniforme, fornisce anche una maggiore privacy consentendo di vedere verso l'esterno preservando la privacy interna.

CARATTERISTICHE TECNICHE

Larghezza max consigliata:	2750 mm
Altezza max consigliata:	3000 mm
Peso al mq:	12 kg
Stecche per m:	20



INFO

N.B. BLOCKLUX può essere montata su guide tradizionali, anche da sostituzione, utilizzando la guarnizione adeguata.

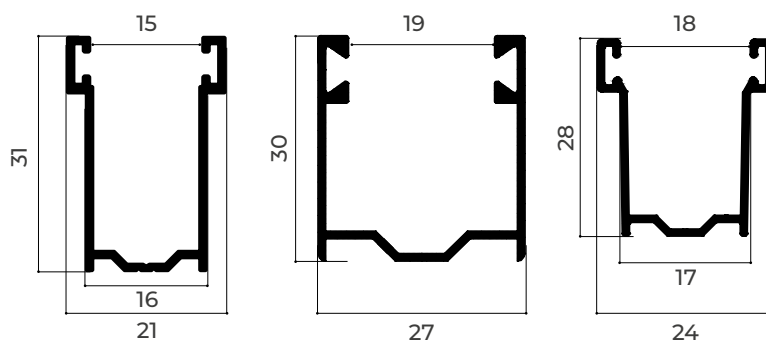
DIAMETRI DI AVVOLGIMENTO

ALTEZZA TELO (mm) CON ATTACCO STANDARD

	800	1000	1200	1400	1600	1800	2000	2200	2400	2600	2800	3000
Rullo Ø70*	148	162	170	180	195	195	210	220	225	235	240	250

* La realizzazione con rullo da 60 mm è fattibile dopo consultazione tecnica ed esonera l'azienda da qualsiasi tipo di responsabilità.

GUIDE LATERALI



COLORI DISPONIBILI



RAL 9010
RUVIDO



RAL 1013
RUVIDO



RAL 6009
RUVIDO



RAL 8017
RUVIDO



RAL 7016
RUVIDO



RAL 7035
RUVIDO



RAL 7001
RUVIDO



LA TAPPARELLA DI SICUREZZA: + SICUREZZA + COMFORT



Light LUX[®]
ALLUMINIO ESTRUSO

CLASSE RESISTENZA AL VENTO:

CLASSE 6 in conformità con gli standard europei UNI EN 13659:2015

**LA TAPPARELLA IN ALLUMINIO ESTRUSO DESIGN MODERNO
E FACILE DA INSTALLARE.**

La possibilità di regolare la chiusura delle stecche consente un'ottima gestione di luce ed aria nell'ambiente.

Grazie allo spazio di 2 cm tra una stecca e l'altra, la tapparella illumina e aerea naturalmente gli ambienti, senza dover sollevare completamente il telo, garantendo tranquillità e comfort in sicurezza.

LIGHTLUX non richiede lavori murari per l'installazione e quindi è il prodotto ideale per la sostituzione delle tradizionali tapparelle.

CARATTERISTICHE TECNICHE

Larghezza max consigliata:	2300 mm
Altezza max consigliata:	3000 mm
Peso al mq:	10 kg
Stecche per m:	15



INFO

N.B. LIGHTLUX può essere montata su guide tradizionali, anche da sostituzione, utilizzando la guarnizione adeguata.



⚠ Gli anelli in dotazione, con blocco di sicurezza (optional) o con attacco standard, vanno montati necessariamente all'estremità del telo.



OPTIONAL

blocco antisollevamento

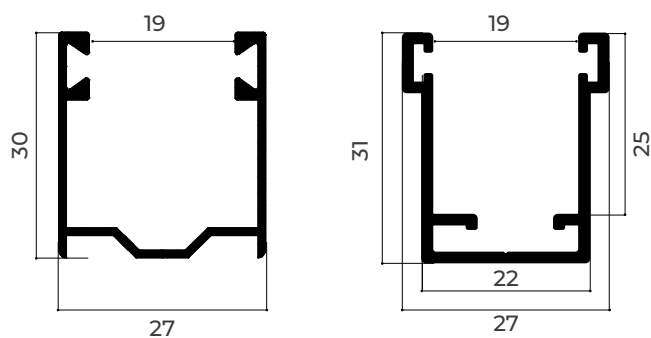
DIAMETRI DI AVVOLGIMENTO

ALTEZZA TELO (mm) CON ATTACCO STANDARD

	800	1000	1300	1400	1500	1600	1700	1800	1900	2000	2100	2200	2300	2400	2500
Rullo Ø70*	180	185	195	205	210	220	230	235	240	250	250	265	265	265	275

* La realizzazione con rullo da 60 mm è fattibile dopo consultazione tecnica ed esonera l'azienda da qualsiasi tipo di responsabilità.

GUIDE LATERALI



COLORI DISPONIBILI



RAL 9010
RUVIDO



RAL 1013
RUVIDO



RAL 6009
RUVIDO



RAL 8017
RUVIDO



RAL 7016
RUVIDO



RAL 7035
RUVIDO



RAL 7001
RUVIDO

Ulteriori colorazioni ral possono essere realizzate a richiesta. La maggiorazione per colore speciale verrà comunicata in relazione ai quantitativi.



LA TAPPARELLA DI SICUREZZA: + SICUREZZA + COMFORT



SecurLUX[®]

ALLUMINIO ESTRUSO

SECURLUX (CLASSE RC 4

in conformità con gli standard europei UNI EN 1627:2011 - UNI EN 1628:2016 - UNI EN 1630:2016

CLASSE RESISTENZA AL VENTO:

CLASSE 6 in conformità con gli standard europei UNI EN 13659:2015

LA TAPPARELLA DI SICUREZZA IN ALLUMINIO ESTRUSO, CON UN DESIGN MODERNO E FACILE DA INSTALLARE.

SECURLUX, prodotto con tre funzioni: + sicurezza + luce + aria.

Grazie allo spazio di 2 cm tra una stecca e l'altra, SECURLUX illumina e aerea naturalmente gli ambienti, senza dover sollevare completamente il telo, e garantisce tranquillità e confort in sicurezza.

SECURLUX non richiede lavori murari per l'installazione ed è quindi il prodotto ideale nelle ristrutturazioni.

CARATTERISTICHE TECNICHE

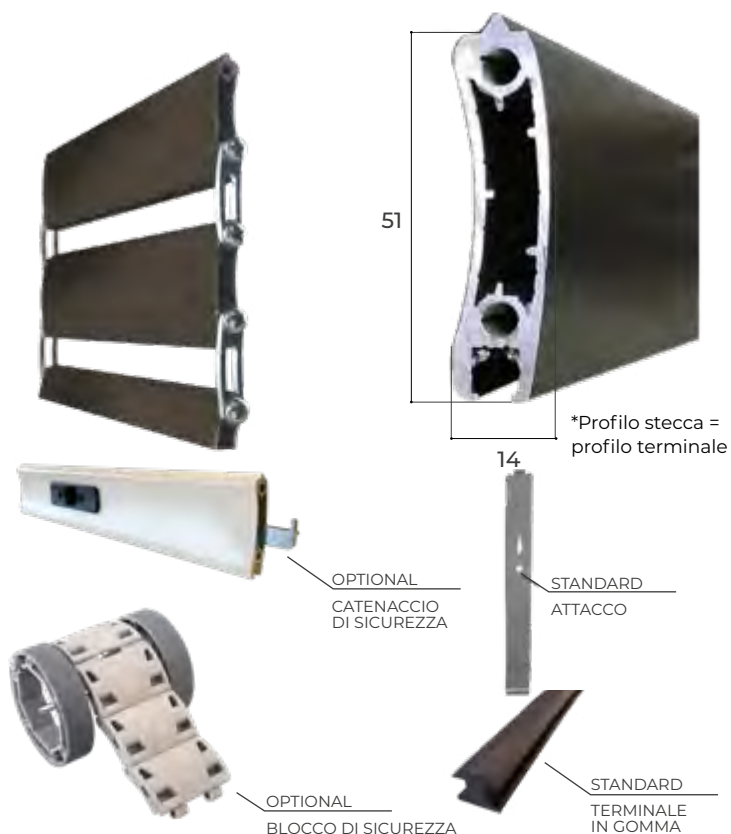
Larghezza max consigliata:	2300 mm
Altezza max consigliata:	2500 mm
Peso al mq:	14,5 kg
Stecche per m:	20

INFO

N.B. SECURLUX può essere montata su guide tradizionali, anche da sostituzione, utilizzando la guarnizione adeguata.



⚠ Gli anelli in dotazione, con blocco di sicurezza (optional) o con attacco standard, vanno montati necessariamente all'estremità del telo.



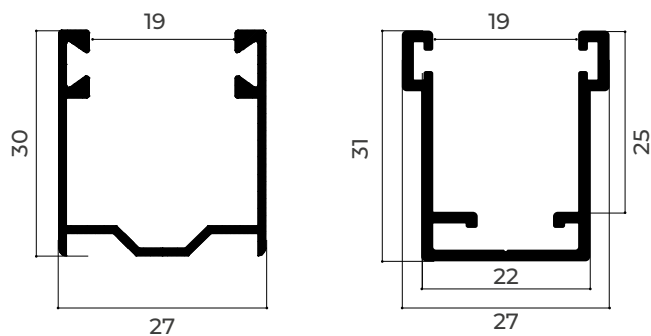
DIAMETRI DI AVVOLGIMENTO

ALTEZZA TELO (mm) CON ATTACCO STANDARD

	800	1000	1300	1400	1500	1600	1700	1800	1900	2000	2100	2200	2300	2400	2500
Rullo Ø70*	220	220	230	230	240	240	250	250	255	255	260	265	265	265	270

* La realizzazione con rullo da 60 mm è fattibile dopo consultazione tecnica ed esonera l'azienda da qualsiasi tipo di responsabilità.

GUIDE LATERALI



COLORI DISPONIBILI



RAL 9010
RUVIDO



RAL 1013
RUVIDO



RAL 6009
RUVIDO



RAL 8017
RUVIDO



RAL 7016
RUVIDO



RAL 7035
RUVIDO

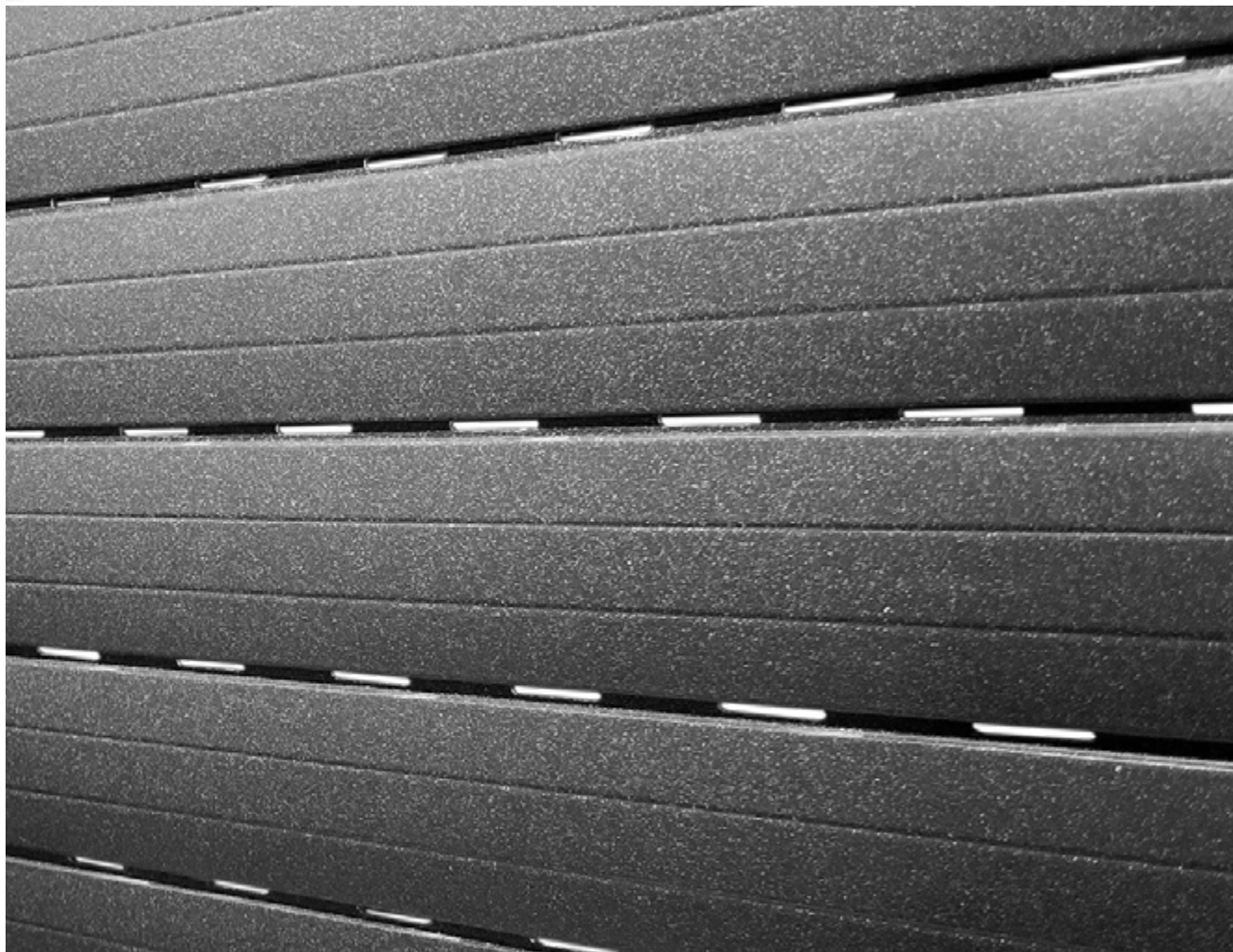


RAL 7001
RUVIDO

Ulteriori colorazioni ral possono essere realizzate a richiesta. La maggiorazione per colore speciale verrà comunicata in relazione ai quantitativi.



LA TAPPARELLA SMART: EFFICIENZA ENERGETICA + COMFORT



ThermoLUX[®]

ALLUMINIO ESTRUSO E PVC

THERMOLUX È UNA TAPPARELLA DI NUOVA GENERAZIONE CHE UNISCE, IN ELEGANZA, RISPARMIO ENERGETICO E SICUREZZA.

L'elevata qualità dei materiali impiegati sono a garanzia di durata ed assenza di manutenzione. Il guscio esterno in alluminio estruso garantisce un elevato tasso di sicurezza contro le intrusioni, mentre la parte interna, in PVC, di colore bianco, funge da strato isolante termico.

La tapparella **THERMOLUX** è stata sottoposta a prove di laboratorio per determinare la resistenza termica aggiuntiva¹, oltre alla capacità di resistere allo scasso.²

¹ UNI EN ISO 10077-1:2007 TRASMITTANZA TERMICA

² UNI EN 1627:2011 RESISTENZA ALL'EFFRAZIONE

² UNI EN 1628:2016 PROVA DI CARICO STATICO

² UNI EN 1629:2016 PROVA DI CARICO DINAMICO

² UNI EN 1630:2016 RESISTENZA ALL'EFFRAZIONE MANUALE

CARATTERISTICHE TECNICHE

Larghezza max consigliata: **3000 mm**

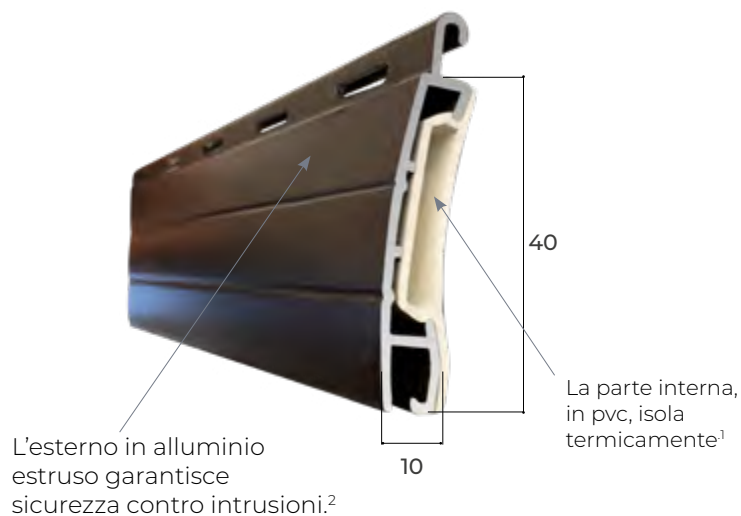
Altezza max consigliata: **3000 mm**

Peso al mq: **9 kg**

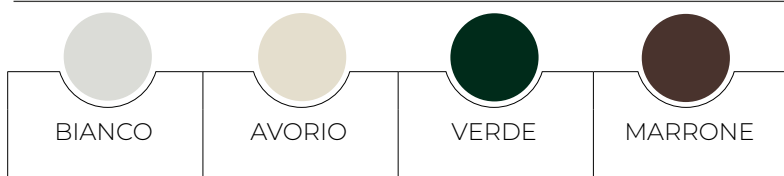
Stecche per m: **25**

INFO

N.B. THERMOLUX può essere montata su guide tradizionali, anche da sostituzione, utilizzando la guarnizione adeguata.



COLORI DISPONIBILI PVC



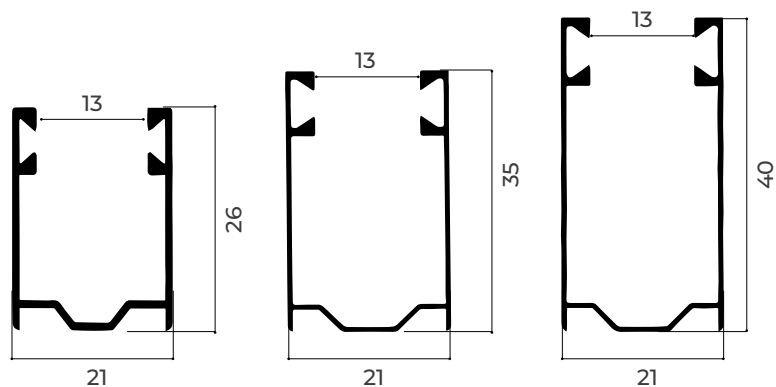
Ulteriori colorazioni possono essere disponibili su richiesta.

DIAMETRI DI AVVOLGIMENTO

ALTEZZA TELO (mm) CON ATTACCO STANDARD

	1200	1400	1600	1800	2000	2200	2400	2600
Rullo Ø60	145	155	160	170	180	185	190	195

GUIDE LATERALI



COLORI DISPONIBILI



Ulteriori colorazioni ral possono essere realizzate a richiesta. La maggiorazione per colore speciale verrà comunicata in relazione ai quantitativi.