



Sistema 1000



+ TENDA A RULLO FILTRANTE - ATTENUANTE A TELO LIBERO

La tenda a rullo Sistema 1000 rappresenta il miglior connubio tra stile e funzionalità, il tutto assicurato da una esperienza di oltre cinquant'anni nel campo dell'interior design italiano.

Disponibile in varie versioni, tra tutte spicca la versione di Design con staffe e comando frizionato in lega di alluminio pressofuso lucidato.

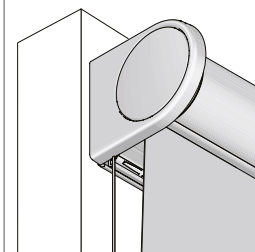
SISTEMA 1000, pertanto, coniuga funzione ed estetica in un unico prodotto disponibile con tre diversi sistemi di manovra: a catenella, ad arganello e a motore.

Tenda con nuovo sistema a frizione e tappo folle rietrante per inserimento e sgancio rullo facilitati.

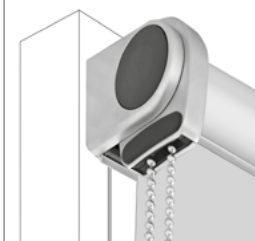
Fornita con tendicatena Sistema di sicurezza per bambini UNI EN13120:2014+A1



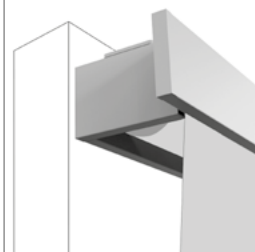
BASIC



DESIGN



IDEA



VERSIONI



INTERNO



FILTRANTE



ATTENUANTE



CATENA



ASTA

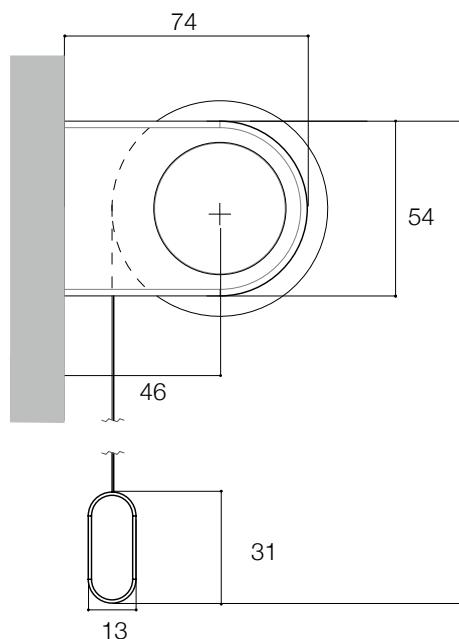


MOTORE

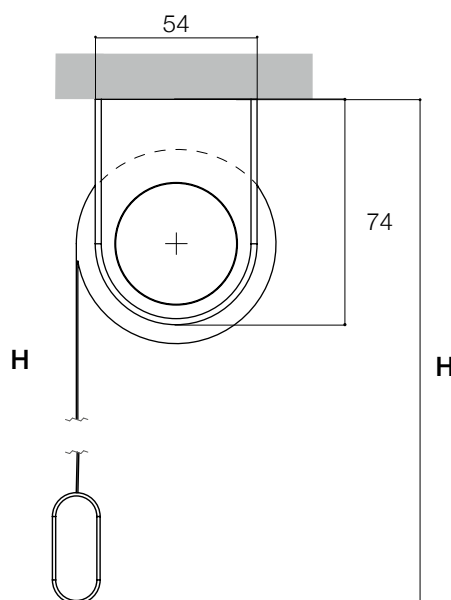
VERSIONE BASIC E DESIGN

SUPPORTO MEDIO

ATTACCO FRONTALE

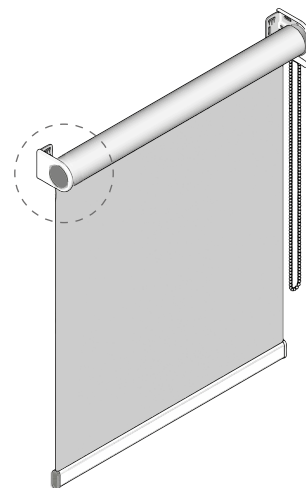


ATTACCO A SOFFITTO



DIMENSIONI - mm

CONSULTARE TABELLE DI FATTIBILITÀ.

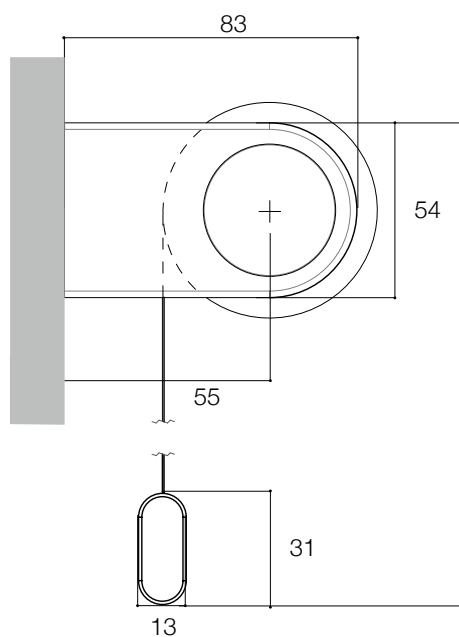


TAPPO RIENTRANTE

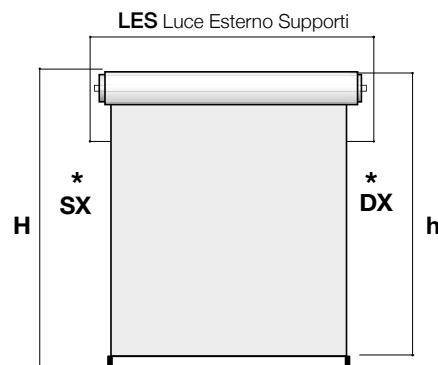
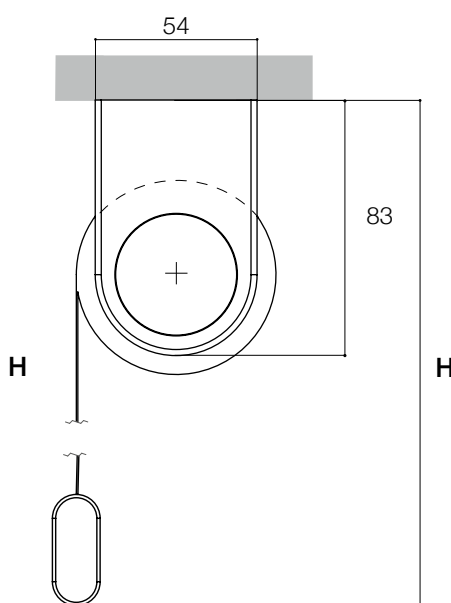
Per aggancio e sgancio rullo facilitato

SUPPORTO GRANDE - VERSIONE BASIC

ATTACCO FRONTALE



ATTACCO A SOFFITTO



CON COMANDO DX	SX* mm	DX* mm
CATENELLA	16	20
ARGANO	20	27
MOTORE	16	23

STANDARD LATO COMANDO DESTRO

Salvo diversa richiesta.

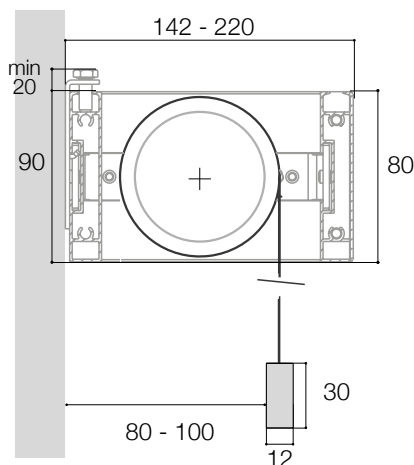
Attenzione: Sicurezza Bambini
UNI EN 13120:2014, se prevista
 $h = H - 1500$ mm (h minimo 1000 mm)
o h da posizionarsi ≥ 1500 mm da terra

Tenda fornita con LES - 3 mm
Tolleranza produzione ± 2 mm

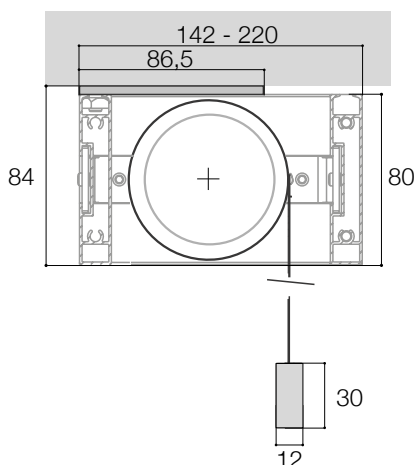


VERSIONE IDEA

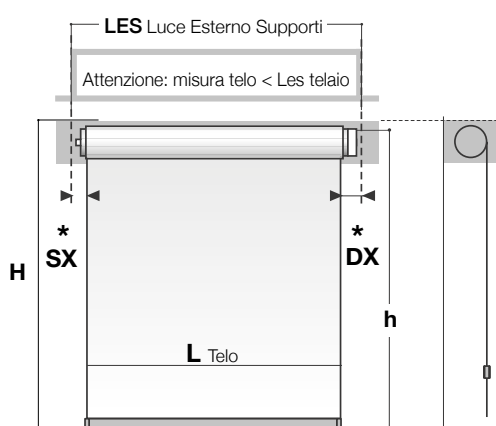
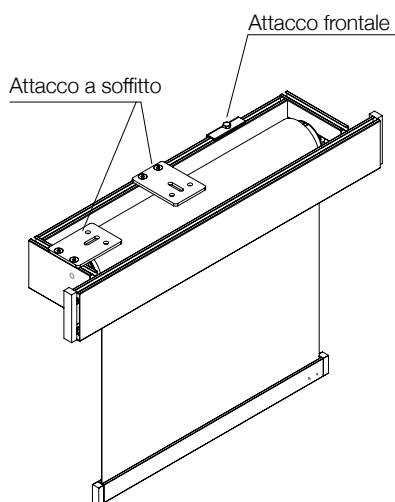
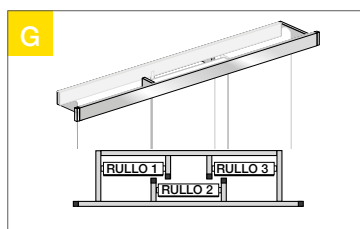
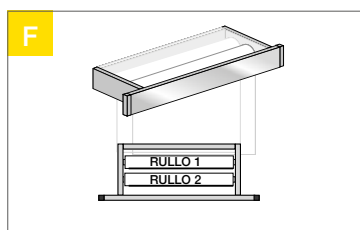
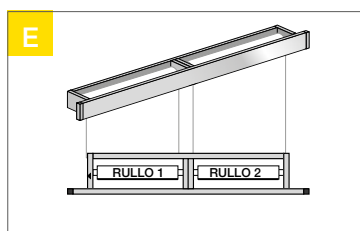
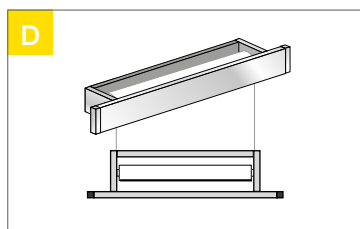
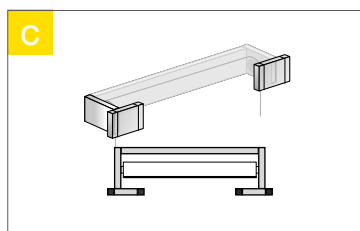
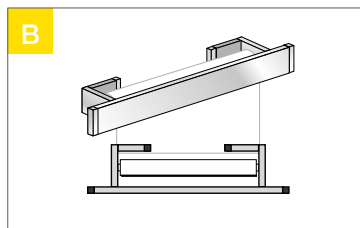
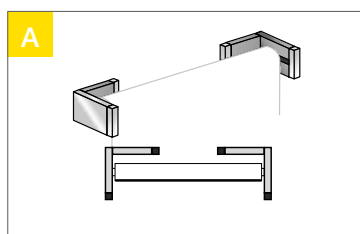
SUPPORTO FRONTALE



SUPPORTO SOFFITTO

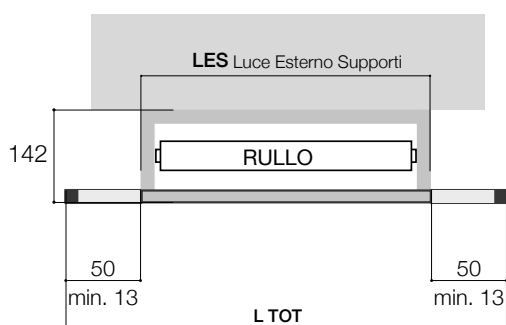


FASCE



COMANDO	SX* mm	DX* mm
CATENELLA	33	33
MOTORE	40	40

STANDARD LATO COMANDO DESTRO
Salvo diversa richiesta.



STANDARD ALETTE LATERALI 50 mm
Salvo diversa richiesta.



Sistema 1000

COLORI ALLUMINIO

STANDARD - di serie



201 - SEMILUCIDO
BIANCO RAL 9010



200 - SEMILUCIDO
AVORIO RAL 1013



203 - SEMILUCIDO
MARRONE RAL 8017



231 - TESTA
DI MORO CHIARO



230 - TESTA
DI MORO SCURO



248 - SEMILUCIDO
GRIGIO RAL 7016



227 - SEMILUCIDO
GRIGIO METALLIZATO
RAL 9006



211 - SEMILUCIDO
VERDE RAL 6005



229 - SEMILUCIDO
BRONZO VERNICIATO



001 - ARGENTO OX

RUVIDO - fuori serie senza suppl.



235
BIANCO RAL 9010



236
AVORIO RAL 1013



250
MARRONE RAL 8019



252
CORTEN RUVIDO



249
GRIGIO RAL 7016



251
NERO RAL 9005

MARMO - fuori serie + 10%



222
VERDE MARMO



224
MARRONE MARMO



223
GRIGIO MARMO

ACCESSORI - PLASTICHE



BIANCO
ALLUMINIO 201 - 235



GRIGIO
ALLUMINIO 001 - 227



NERO
PER TUTTI ALTRI
COLORI

RAL A SCELTA



Quantità minima 3 pezzi.
Richiedere preventivo. Verificare sempre tempi di consegna.

TESSUTI

GRUPPO 1 - di serie

MICROSCREEN
FILTRANTE

ATMOSFERA
FILTRANTE

SOFTSCREEN
FILTRANTE

SAMARA
ATTENUANTE

STYLE
ATTENUANTE

BLACKOUT 5
OSCURANTE

GRUPPO 2

+ 30%

S-OFFICE
FILTRANTE

ECLIPSE-DM
FILTRANTE

TEKNOSCREEN
FILTRANTE

VETROSCREEN
FILTRANTE

ELEGANT ACOUSTIC
ATTENUANTE

BLACKOUT 3
OSCURANTE

BLACKOUT 4
OSCURANTE

GRUPPO 3

+ 50%

TOUCHSCREEN
FILTRANTE

TOPSCREEN
FILTRANTE

S-SCREEN CHROME+
FILTRANTE

FATTIBILITÀ TESSUTI - VERSIONE CATENELLA

VERSIONI A MOTORE E ARGANO: fattibilità completa 3000x3000 mm con tutti i tessuti.

		LARGHEZZA			
		1000 - 2400	2600	2800	3000
ALTEZZA	1000	Green	Green	Green	Green
	1200	Green	Green	Green	Green
	1400	Green	Green	Green	Green
	1600	Green	Green	Green	Green
	1800	Green	Green	Green	Green
	2000	Green	Green	Green	Green
	2200	Green	Green	Green	Green
	2400	Green	Green	Green	Green
	2600	Green	Green	Green	Green
	2800	Green	Green	Green	Green
3000	Green	Green	Green	Green	

TESSUTO: **SAMARA**

		LARGHEZZA			
		1000 - 2400	2600	2800	3000
ALTEZZA	1000	Green	Green	Green	Green
	1200	Green	Green	Green	Green
	1400	Green	Green	Green	Green
	1600	Green	Green	Green	Green
	1800	Green	Green	Green	Green
	2000	Green	Green	Green	Green
	2200	Green	Green	Green	Green
	2400	Green	Green	Green	Green
	2600	Green	Green	Red	Red
	2800	Green	Red	Red	Red
3000	Green	Red	Red	Red	

TESSUTO: **ATMOSFERA - S-OFFICE - TOPSCREEN - TEKNOSCREEN - BLACKOUT 3**

		LARGHEZZA			
		1000 - 2400	2600	2800	3000
ALTEZZA	1000	Green	Green	Green	Green
	1200	Green	Green	Green	Green
	1400	Green	Green	Green	Green
	1600	Green	Green	Green	Green
	1800	Green	Green	Green	Red
	2000	Green	Red	Red	Red
	2200	Green	Red	Red	Red
	2400	Green	Red	Red	Red
	2600	Green	Red	Red	Red
	2800	Green	Red	Red	Red
3000	Green	Red	Red	Red	

TESSUTO: **SOFTSCREEN - MICROSCREEN - VETROSCREEN* - BLACKOUT 4 - BLACKOUT 5****

* Confezione controverso L > 1800 o L > 2700 (secondo H rotolo)

**Confezione controverso L > 1800

		LARGHEZZA			
		1000 - 2400	2600	2800	3000
ALTEZZA	1000	Green	Green	Green	Red
	1200	Green	Green	Green	Red
	1400	Green	Green	Green	Red
	1600	Green	Green	Green	Red
	1800	Green	Green	Green	Red
	2000	Green	Green	Green	Red
	2200	Green	Green	Green	Red
	2400	Green	Green	Green	Red
	2600	Green	Green	Green	Red
	2800	Green	Green	Green	Red
3000	Green	Green	Green	Red	

TESSUTO: **ECLIPSE - DM**

FATTIBILITÀ TESSUTI - VERSIONE CATENELLA



VERSIONI A MOTORE E ARGANO: fattibilità completa 3000x3000 mm con tutti i tessuti.

		LARGHEZZA			
		1000 - 2400	2600	2800	3000
ALTEZZA	1000	REALIZZABILE	REALIZZABILE	REALIZZABILE	NON REALIZZABILE
	1200	REALIZZABILE	REALIZZABILE	REALIZZABILE	NON REALIZZABILE
	1400	REALIZZABILE	REALIZZABILE	REALIZZABILE	NON REALIZZABILE
	1600	REALIZZABILE	REALIZZABILE	REALIZZABILE	NON REALIZZABILE
	1800	REALIZZABILE	REALIZZABILE	REALIZZABILE	NON REALIZZABILE
	2000	REALIZZABILE	NON REALIZZABILE	NON REALIZZABILE	NON REALIZZABILE
	2200	REALIZZABILE	NON REALIZZABILE	NON REALIZZABILE	NON REALIZZABILE
	2400	REALIZZABILE	NON REALIZZABILE	NON REALIZZABILE	NON REALIZZABILE
	2600	REALIZZABILE	NON REALIZZABILE	NON REALIZZABILE	NON REALIZZABILE
	2800	REALIZZABILE	NON REALIZZABILE	NON REALIZZABILE	NON REALIZZABILE
	3000	REALIZZABILE	NON REALIZZABILE	NON REALIZZABILE	NON REALIZZABILE

TESSUTO: **S-SCREEN CHROME +**

		LARGHEZZA			
		1000 - 2400	2600	2800	3000
ALTEZZA	1000	REALIZZABILE	REALIZZABILE	NON REALIZZABILE	NON REALIZZABILE
	1200	REALIZZABILE	REALIZZABILE	NON REALIZZABILE	NON REALIZZABILE
	1400	REALIZZABILE	REALIZZABILE	NON REALIZZABILE	NON REALIZZABILE
	1600	REALIZZABILE	REALIZZABILE	NON REALIZZABILE	NON REALIZZABILE
	1800	REALIZZABILE	REALIZZABILE	NON REALIZZABILE	NON REALIZZABILE
	2000	REALIZZABILE	NON REALIZZABILE	NON REALIZZABILE	NON REALIZZABILE
	2200	REALIZZABILE	NON REALIZZABILE	NON REALIZZABILE	NON REALIZZABILE
	2400	REALIZZABILE	NON REALIZZABILE	NON REALIZZABILE	NON REALIZZABILE
	2600	REALIZZABILE	NON REALIZZABILE	NON REALIZZABILE	NON REALIZZABILE
	2800	REALIZZABILE	NON REALIZZABILE	NON REALIZZABILE	NON REALIZZABILE
	3000	REALIZZABILE	NON REALIZZABILE	NON REALIZZABILE	NON REALIZZABILE

TESSUTO: **TOUCHSCREEN**

		LARGHEZZA			
		1000 - 2400	2600	2800	3000
ALTEZZA	1000	REALIZZABILE	REALIZZABILE	REALIZZABILE	NON REALIZZABILE
	1200	REALIZZABILE	REALIZZABILE	REALIZZABILE	NON REALIZZABILE
	1400	REALIZZABILE	REALIZZABILE	REALIZZABILE	NON REALIZZABILE
	1600	REALIZZABILE	REALIZZABILE	REALIZZABILE	NON REALIZZABILE
	1800	REALIZZABILE	REALIZZABILE	REALIZZABILE	NON REALIZZABILE
	2000	REALIZZABILE	REALIZZABILE	REALIZZABILE	NON REALIZZABILE
	2200	REALIZZABILE	REALIZZABILE	REALIZZABILE	NON REALIZZABILE
	2400	REALIZZABILE	REALIZZABILE	REALIZZABILE	NON REALIZZABILE
	2600	REALIZZABILE	REALIZZABILE	REALIZZABILE	NON REALIZZABILE
	2800	REALIZZABILE	REALIZZABILE	REALIZZABILE	NON REALIZZABILE
	3000	REALIZZABILE	REALIZZABILE	REALIZZABILE	NON REALIZZABILE

TESSUTO: **STYLE - ELEGANT ACOUSTIC**

LEGENDA

■ REALIZZABILE

■ NON REALIZZABILE



Infinity



+ GESTIRE LA LUCE ESTERNA DI GRANDI APERTURE

La tenda a rullo per interni INFINITY è ideale per filtrare e oscurare la luce esterna di grandi aperture. Ideale per ambienti museali, hotel, sale meeting e luxury homes. Il cassonetto è in alluminio, con design moderno, placche e inserti coordinati.

INFINITY, con i suoi accorgimenti tecnici, permette di distribuire uniformemente il peso del rullo e del tessuto, eliminando le problematiche legate alle grandi dimensioni. Il meccanismo speciale brevettato, inoltre, rende dolce e controllata la movimentazione della tenda.



RULLO LIBERO



CASSONETTO



VERSIONI



INTERNO



FILTRANTE



ATTENUANTE



CATENA



MOTORE

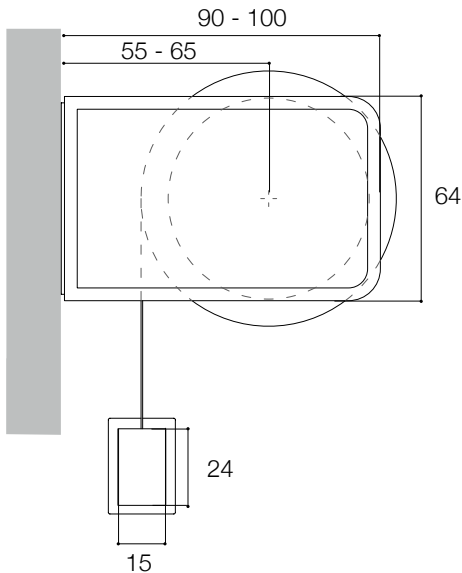
DETTAGLI TECNICI

RULLO LIBERO - SUPPORTI 55 | 65 - VERSIONE BASIC

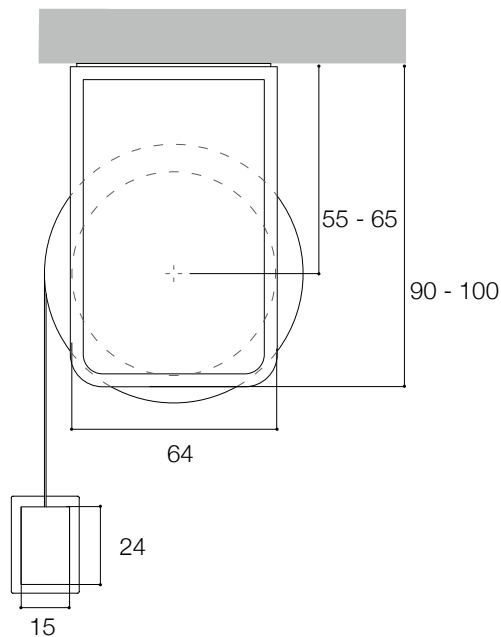
DIMENSIONI - mm

CONSULTARE TABELLE DI FATTIBILITÀ.

ATTACCO FRONTALE

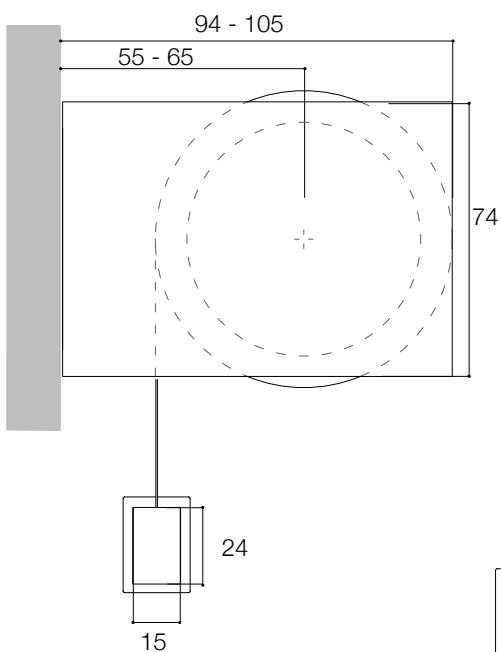


ATTACCO A SOFFITTO

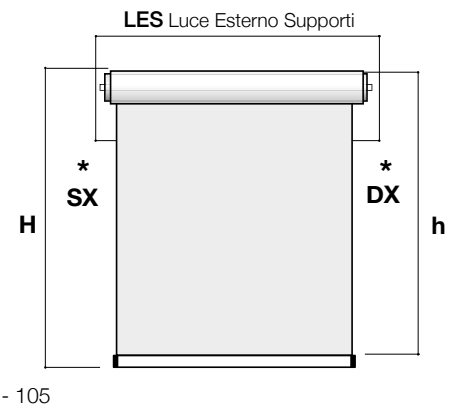
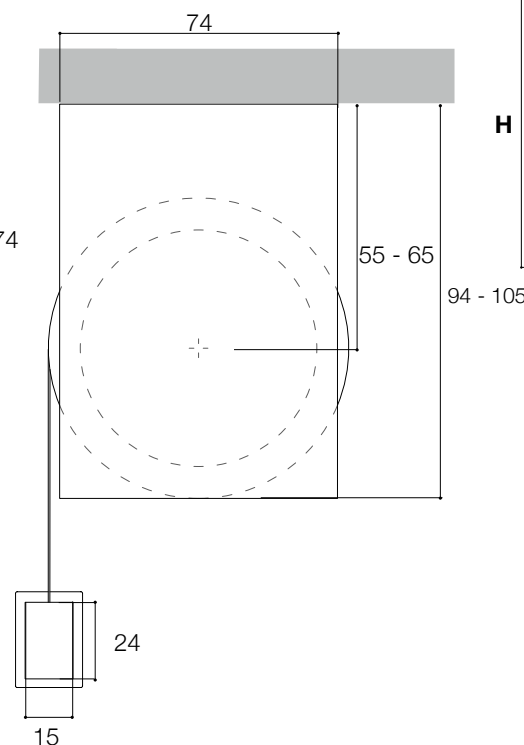


RULLO LIBERO - SUPPORTI 55 | 65 - VERSIONE PRESTIGE

ATTACCO FRONTALE



ATTACCO A SOFFITTO



CON COMANDO DX	SX* mm	DX* mm
CATENELLA	16	20
MOTORE	16	23

STANDARD LATO COMANDO DESTRO
Salvo diversa richiesta.

Attenzione: Sicurezza Bambini
UNI EN 13120:2014, se prevista
h = H - 1500 mm (h minimo 1000 mm)
o h da posizionarsi ≥ 1500 mm da terra

Tenda fornita con LES - 3 mm
Tolleranza produzione ± 2 mm

DETTAGLI TECNICI

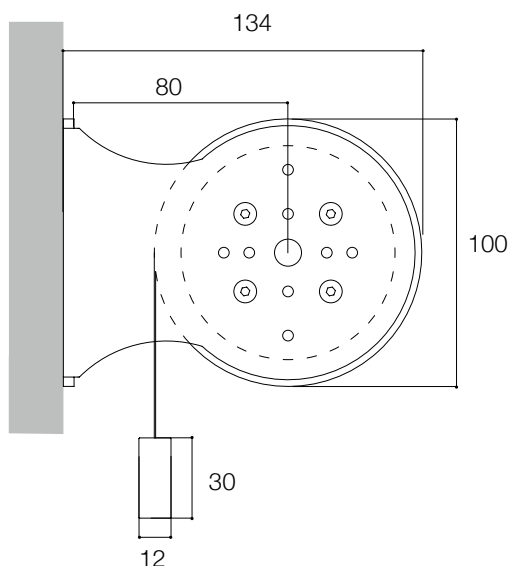


SUPPORTO 80

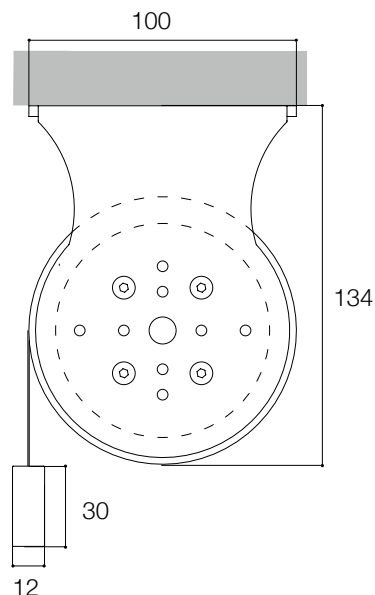
DIMENSIONI - mm

CONSULTARE TABELLE DI FATTIBILITÀ.

ATTACCO FRONTALE

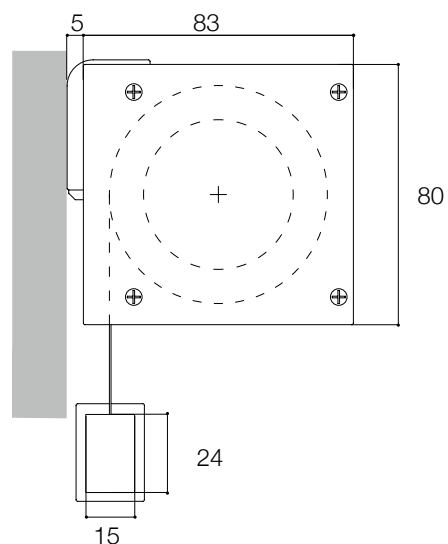


ATTACCO A SOFFITTO

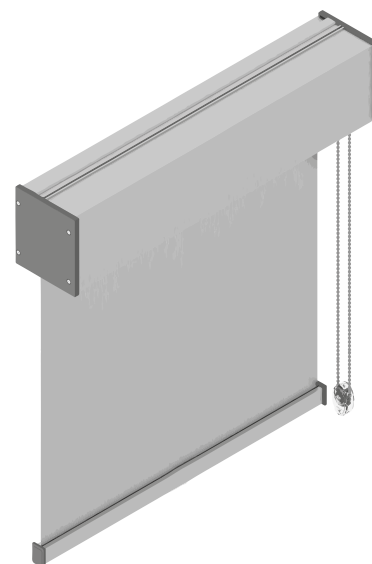
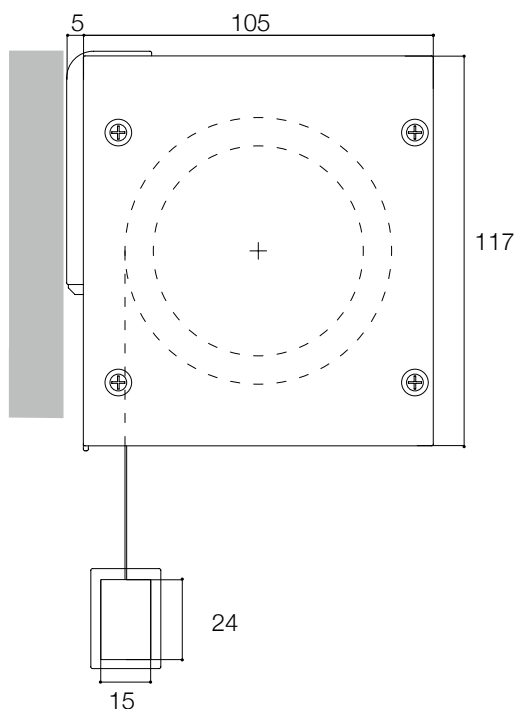


CASSONETTO

ATTACCO FRONTALE*



ATTACCO FRONTALE*



*CON ATTACCO UNIVERSALE,
POSSIBILITÀ DI ATTACCO A SOFFITTO

COLORI ALLUMINIO

STANDARD - di serie



RUVIDO - fuori serie senza suppl.



MARMO - fuori serie + 10%



ACCESSORI - PLASTICHE



RAL A SCELTA



Quantità minima 3 pezzi.
Richiedere preventivo. Verificare sempre tempi di consegna.

TESSUTI

GRUPPO 1 - di serie

MICROSCREEN
FILTRANTE

ATMOSFERA
FILTRANTE

SOFTSCREEN
FILTRANTE

SAMARA
ATTENUANTE

STYLE
ATTENUANTE

BLACKOUT 5
OSCURANTE

GRUPPO 2

S-OFFICE
FILTRANTE

ECLIPSE-DM
FILTRANTE

TEKNOSCREEN
FILTRANTE

VETROSCREEN
FILTRANTE

+ 30%

ELEGANT ACOUSTIC
ATTENUANTE

BLACKOUT 3
OSCURANTE

BLACKOUT 4
OSCURANTE

GRUPPO 3

+ 50%

TOUCHSCREEN
FILTRANTE

TOPSCREEN
FILTRANTE

S-SCREEN CHROME+
FILTRANTE



Compacta



+ TENDA AWVOLGIBILE - APPLICAZIONI ANTA FINESTRA

Tenda a rullo funzionale e di design, integrabile perfettamente all'anta di vari tipi di serramento, in legno, PVC o alluminio, con effetto filtrante ed oscurante.

Profili in alluminio estruso di disegno esclusivo Suncover, anodizzati o laccati, per formare un telaio perimetrale continuo, sormontabile al fermavetro dell'anta con il minimo ingombro.

Comando manuale a molla con maniglia centrale ergonomica, a catenella e comando a motore 24V, inseribile in sistemi di building e home automation.

Possibilità di montare il Motore a batterie con telecomando, per evitare complicati e costosi cablaggi elettrici sull'anta.

COMPACTA DUO: Filtrante + Oscurante sulla stessa anta. Si integra perfettamente su serramenti in pvc, legno e alluminio.



VERSIONI



INTERNO



FILTRANTE



ATTENUANTE



OSCURANTE



CATENA



MOLLA



MOTORE

Compacta

DETTAGLI TECNICI

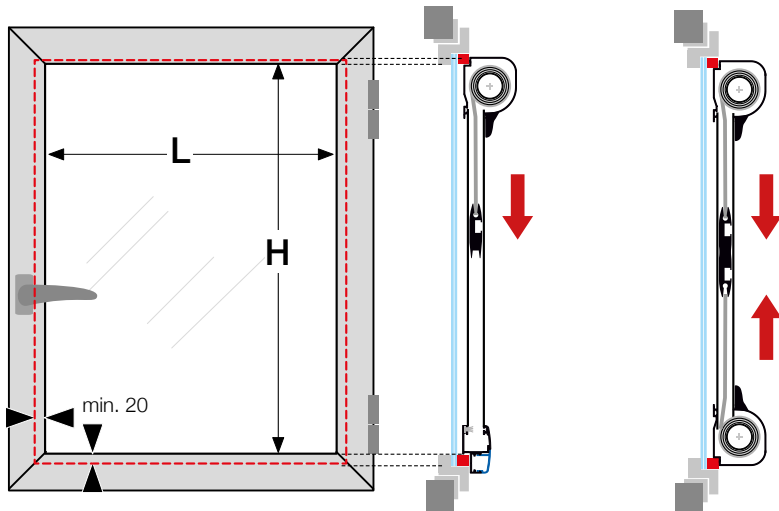
DIMENSIONI - mm

COMPACTA si integra perfettamente a serramenti in pvc, legno e alluminio.
Comoda apertura centrale con cremagliera per stop intermedi.
Completo di tensore nella versione catenella.

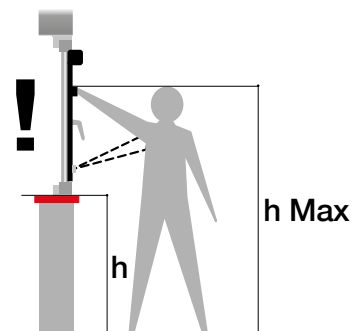
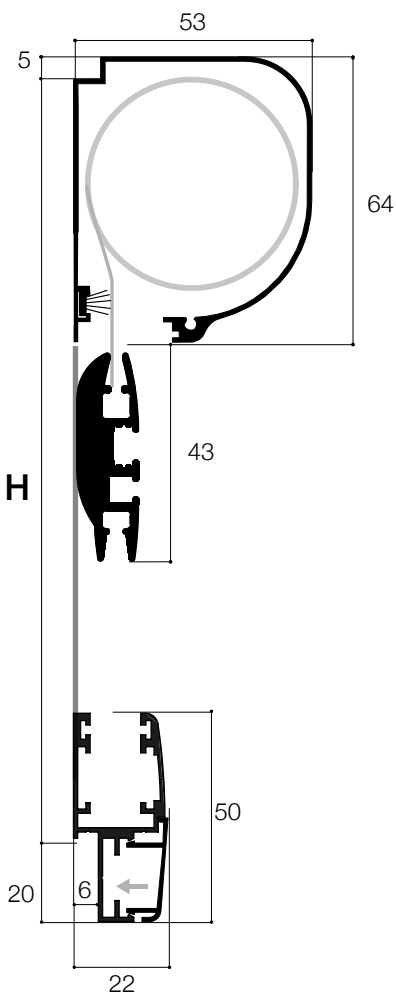
LARGHEZZA MINIMA: 600 mm.
CONSULTARE TABELLE DI FATTIBILITÀ

COMPACTA

COMPACTA DUO

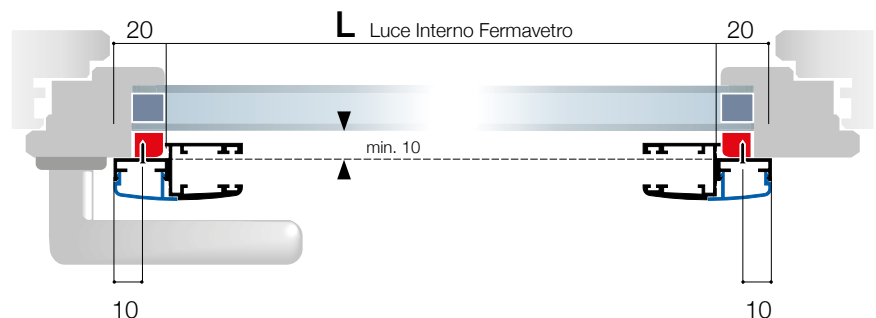


L e H si intendono: **INTERNO FERMAVETRO**



ATTENZIONE

Per avere la corretta altezza della maniglia di manovra indicare **h** del davanzale.
Standard h = 900 mm (h max = 1800 mm ca.)
Se non indicato h sarà a discrezione dell'azienda.

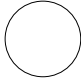
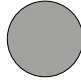
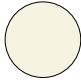




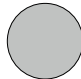




Applicazione standard su fermanetro di forma quadrata a 90°.
Per forme differenti inviare disegni al nostro ufficio commerciale.

COLORI ALLUMINIO



STANDARD - di serie

 201 - SEMILUCIDO BIANCO RAL 9010	 227 - SEMILUCIDO GRIGIO METALLIZATO RAL 9006
 200 - SEMILUCIDO AVORIO RAL 1013	 211 - SEMILUCIDO VERDE RAL 6005
 203 - SEMILUCIDO MARRONE RAL 8017	 229 - SEMILUCIDO BRONZO VERNICIATO
 231 - TESTA DI MORO CHIARO	 001 - ARGENTO OX
 230 - TESTA DI MORO SCURO	
 248 - SEMILUCIDO GRIGIO RAL 7016	

RUVIDO - fuori serie senza suppl.

 235 BIANCO RAL 9010
 236 AVORIO RAL 1013
 250 MARRONE RAL 8019
 252 CORTEN RUVIDO
 249 GRIGIO RAL 7016
 251 NERO RAL 9005

MARMO - fuori serie + 10%

 222 VERDE MARMO
 224 MARRONE MARMO
 223 GRIGIO MARMO

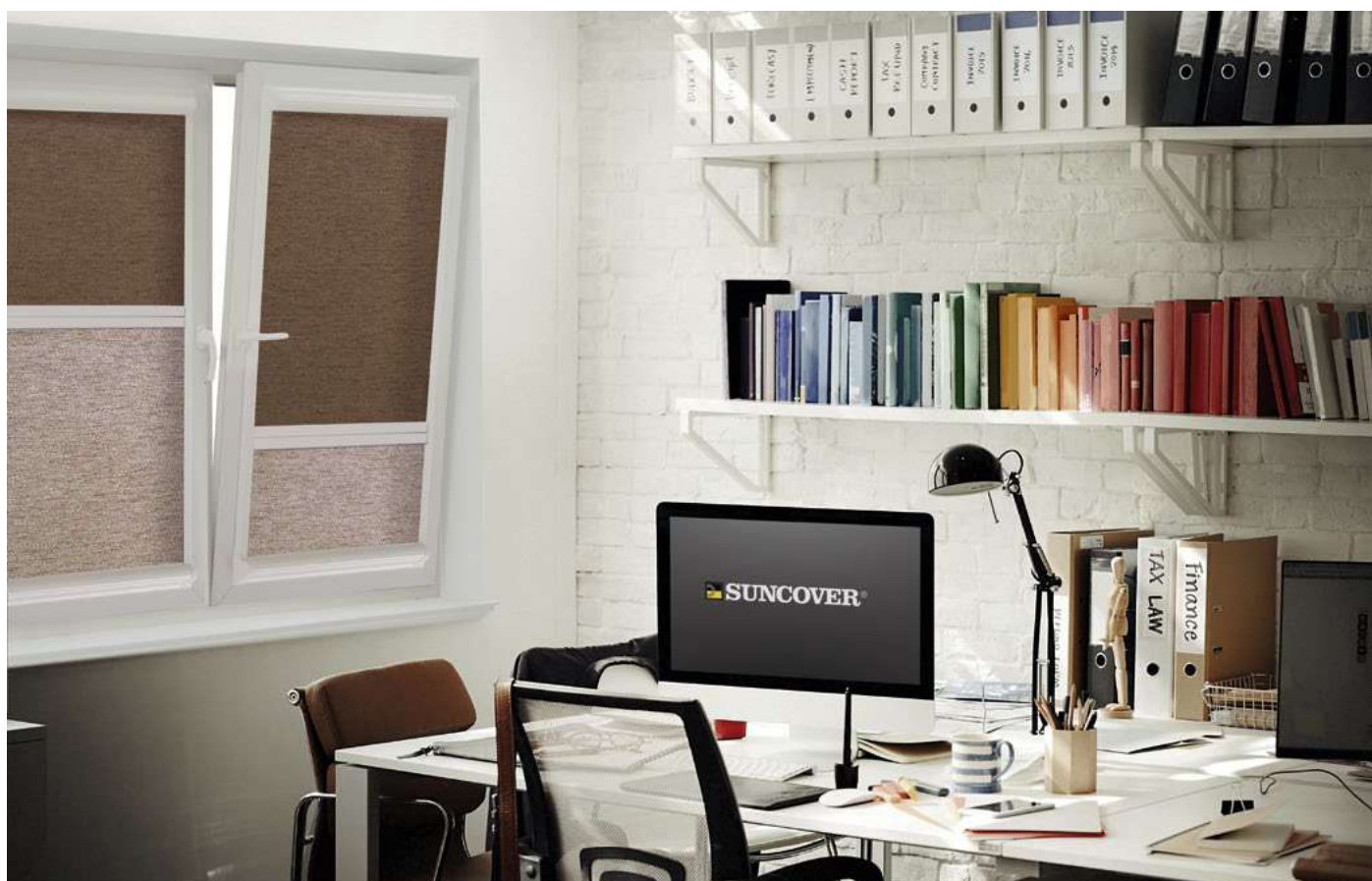
ACCESSORI - PLASTICHE

 BIANCO ALLUMINIO 201 - 235
 NERO PER TUTTI ALTRI COLORI

RAL A SCELTA



Quantità minima 3 pezzi.
Richiedere preventivo. Verificare sempre tempi di consegna.

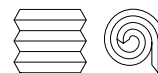




PLISSÉ



Perfecta



+ PLISSÈ - RULLO, OSCURANTE - FILTRANTE

È una tenda tecnica da interno frizionata con meccanica a rullo o plissettata.

L'ampia possibilità di teli oscuranti e filtranti permette l'applicazione in diversi ambienti, abbinandoli al colore dell'infisso.

L'installazione facile e immediata si effettua con il fissaggio delle apposite clips posizionate tra il vetro e il profilo fermavetro, se profondo tra 16 e 32 mm.

In presenza di fermavetro con profondità superiore a 32 mm è previsto il fissaggio con viti.

ATTENZIONE: I teli oscuranti non garantiscono un oscuramento totale del 100%.

Le tende non possono essere installate su superfici vetrate con angolazione superiore a 15°.

RULLO



VERSIONI



INTERNO



FILTRANTE



OSCURANTE

DETTAGLI TECNICI



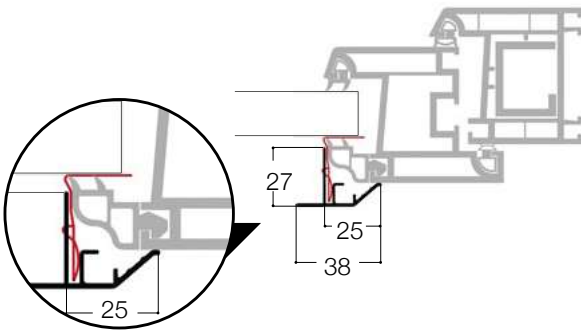
GIUNTO A 45°



GIUNTO A 90°

INSTALLAZIONE

Facile e immediata, per altezza fermavetro fino a 40 mm si effettua tramite il fissaggio delle apposite clips posizionate tra il vetro e il profilo fermavetro. Per profondità maggiore l'installazione deve essere effettuata tramite apposite viti di fissaggio.

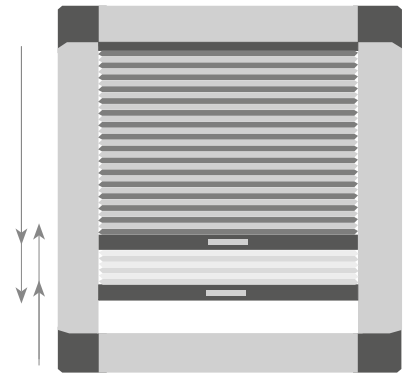


COME ORDINARE

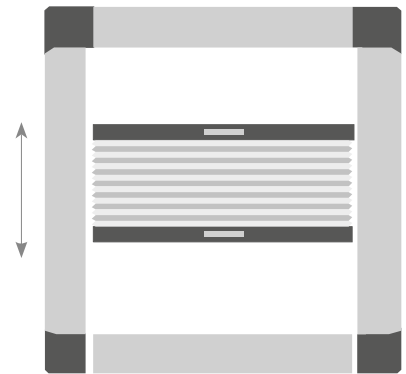
Le dimensioni di Perfecta devono essere trasmesse in millimetri indicando larghezza x altezza e la profondità del fermavetro (minimo 16 mm). Perfecta sorregge il fermavetro di 25 mm, pertanto verificare che la posizione della maniglia dell'infisso non interferisca con l'ingombro del prodotto.



OSCURANTE - FILTRANTE DOUBLE



REVERSIBILE



RICHIEDERE PREVENTIVO IN AZIENDA

COLORI ALLUMINIO

STANDARD - di serie

-  SEMILUCIDO BIANCO RAL 9010
-  SEMILUCIDO AVORIO RAL 1013
-  SEMILUCIDO MARRONE RAL 8017

-  TESTA DI MORO SCURO
-  SEMILUCIDO ARGENTO OX

LEGNO

+ 10%

-  BIANCO FRASSINO
-  AVORIO FRASSINO
-  GOLDEN OAK
-  TERRA

ACCESSORI - PLASTICHE

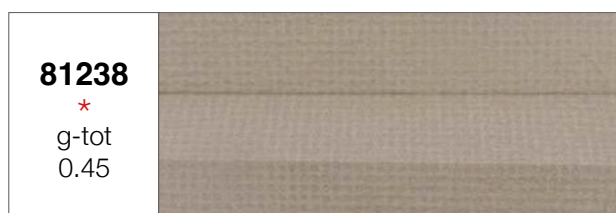
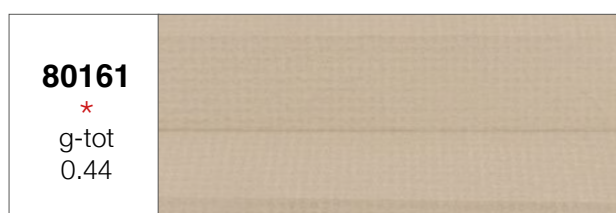
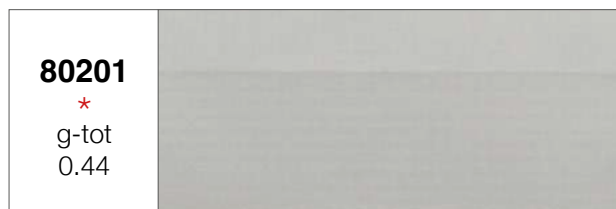
-  BIANCO
-  AVORIO
-  GRIGIO
-  MARRONE CHIARO
-  NERO

Perfecta Plissè

TESSUTI

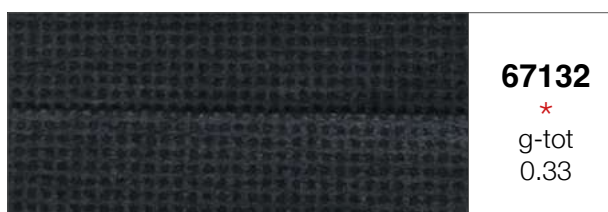
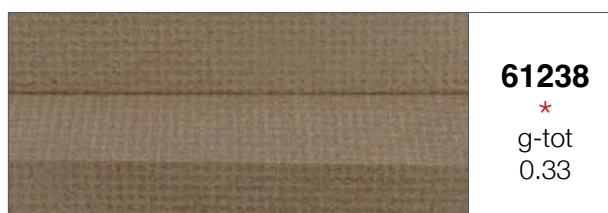
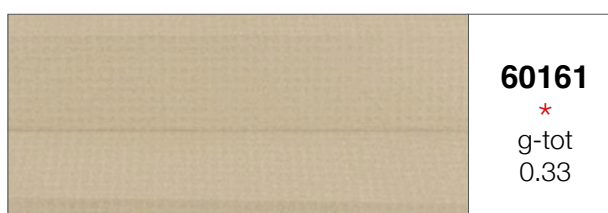
FILTRANTI

LISTINO TARIFFA **L**

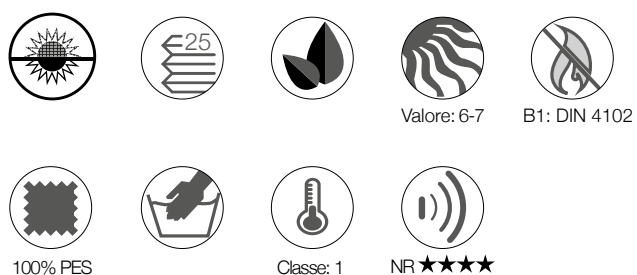


OSCURANTI

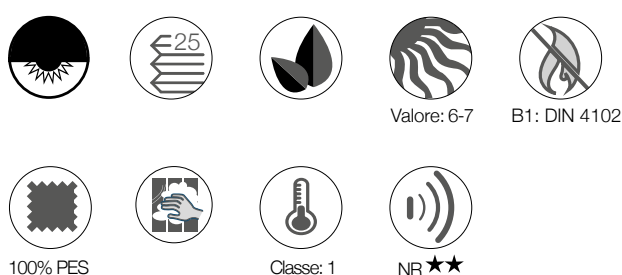
LISTINO TARIFFA **M**



FIRE RETARDANT

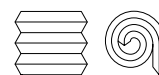


FIRE RETARDANT



Gli oscuranti non garantiscono un oscuramento totale in quanto montati su sistema non a tenuta di luce.

TESSUTI



LEGENDA E SIMBOLI



Filtrante



Solidità colore
ISO 105 B02



Manutenzione:
Lavabile a mano



Oscurante



Ignifugo



Classe di confort termico
UNI EN 14501:2006



Tessuti cellulari
per tende plissè



Composizione



Classe di isolamento
acustico



Esente da
PVC e alogeni



Manutenzione:
pulire con panno umido

* Fattore solare g-tot UNI EN 13363-1:2003 calcolato con vetratura tipo C come da normativa UNI EN 14501:2006

Perfecta + Nano Blind Rullo

TESSUTI

OSCURANTI

LISTINO TARIFFA **A**



100% PES



Classe: 1
UNI 9177



Classe: 1



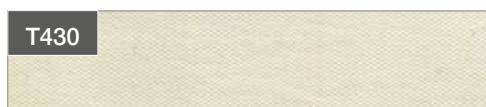
Fattore solare g-tot* UNI EN 13363-1:2003

A001	A007	A018	A019	A025
0.43	0.43	0.43	0.43	0.43

A026	A033	A055	A056	A081
0.43	0.43	0.43	0.43	0.43

FILTRANTI

LISTINO TARIFFA **A**



100% PES



Classe: 1
UNI 9177



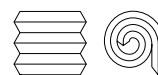
Classe: 1

Fattore solare g-tot* UNI EN 13363-1:2003

T401	T403	T404	T405	T406
0.37	0.38	0.44	0.52	0.36

T408	T409	T410	T412
0.41	0.45	0.43	0.40

TESSUTI



FILTRANTI

LISTINO TARIFFA **B**



100% PES



Classe: 1

Fattore solare g-tot* UNI EN 13363-1:2003

024
0.39

* g-tot calcolato con vetratura tipo C come da normativa UNI EN 14501:2006

FILTRANTI

LISTINO TARIFFA **C**



100% PES



Classe: 1

Fattore solare g-tot* UNI EN 13363-1:2003

033	034	035
0.52	0.33	0.38

LEGENDA E SIMBOLI

Oscurante



Filtrante Opaco



Filtrante



Filtrante Trasparente



Composizione



Ignifugo



Esente da PVC e alogeni



Manutenzione: pulire con panno umido



Classe di confort termico UNI
EN 14501:2006



Gli oscuranti non garantiscono un oscuramento totale in quanto montati su sistema non a tenuta di luce.





Shangri-Là



+ OSCURANTE - FILTRANTE, MOVIMENTO A CATENA O MOTORIZZATO

È una tenda tecnica da interno con meccanica a rullo, dotata di sistema OMNI-VIEW che rende possibile, a tenda totalmente abbassata, la rotazione delle alette.

Il cassonetto in alluminio, caratterizzato da un design arrotondato, può essere fornito nelle colorazioni standard o a richiesta. La varietà di teli da abbinare rende la Shangri-Là® elegante e ricercata.



VERSIONI



INTERNO



FILTRANTE



OSCURANTE



CATENA

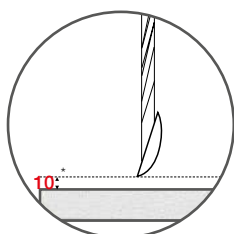
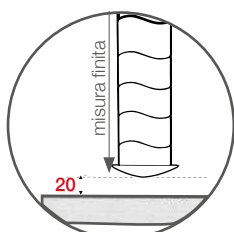
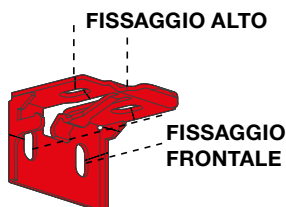


FUNE



MOTORE

DETTAGLI TECNICI



* 10mm spazio di tolleranza necessario alla rotazione delle lamelle



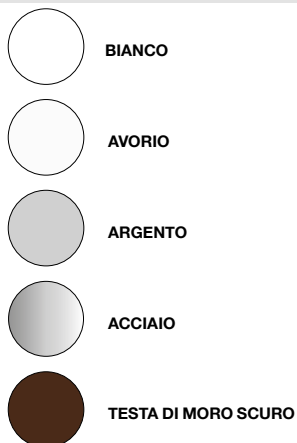
Le misure della Shangri-La® devono essere trasmesse in mm base x altezza, max. ingombro. La larghezza sarà pari alla misura ordinata, l'altezza -10 mm.

N.B. Al fine di garantire un corretto funzionamento, la misura dell'altezza dovrà avere 10 mm di tolleranza necessaria alla rotazione delle lamelle (vedi figure in basso).

Se si devono affiancare più Shangri-La®, è possibile ottenere che le lamelle si aprano ad una uguale altezza (con tolleranza di max. +5 mm). Nel caso di tende affiancate la distanza minima tra le stesse dipende dalla posizione del comando. Le staffe di fissaggio universali sono fornite all'interno dell'imballo, e permettono un fissaggio frontale o alto a seconda dell'installazione desiderata.

COLORI ALLUMINIO

STANDARD - di serie



COLORI TESSUTI

FILTRANTI



OSCURANTI



PREZZI VALIDI PER I COLORI RAL STANDARD, +10% PER I COLORI LEGNO.



SINGLE



NanoBlind



+ OSCURANTE - FILTRANTE.

È una tenda tecnica da interno frizionata con meccanica a rullo.

L'ampia possibilità di teli oscuranti e filtranti ne permette l'applicazione in diversi ambienti, integrandola con l'infisso.

Disponibile di serie con cassonetto singolo per altezza max 1400 mm o doppio per altezza max 1800 mm (2300 mm per categoria B).

L'installazione è facile e immediata, si ottiene tramite l'applicazione adesiva della tenda sul vetro.

ATTENZIONE: I teli oscuranti non garantiscono un oscuramento totale del 100%.

Le tende non possono essere installate su superfici vetrate con angolazione superiore a 15°.

DOUBLE



VERSIONI



INTERNO



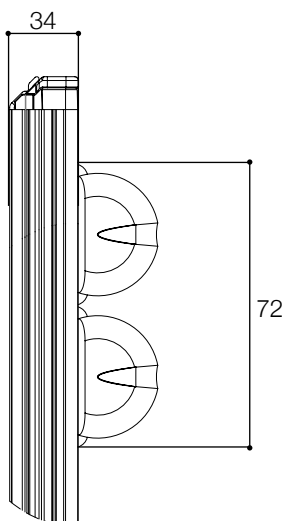
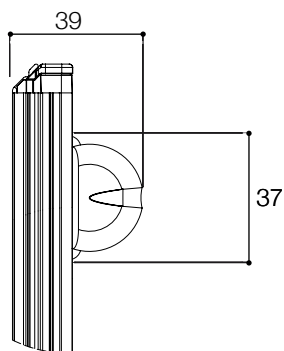
FILTRANTE



OSCURANTE

DETTAGLI TECNICI

DIMENSIONI - mm



SINGLE	L MIN-MAX	H MIN-MAX
	400 - 1200	400 - 1400
DOUBLE	L MIN-MAX	H MIN-MAX
	400 - 1200	700 - 1800*

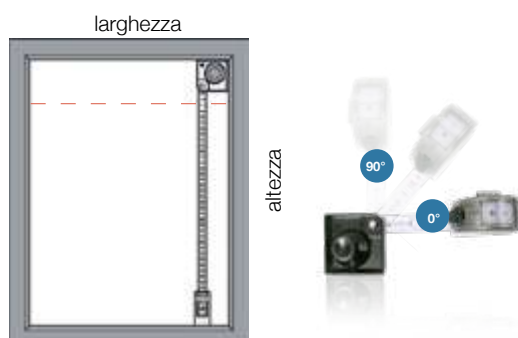
(*) La realizzazione con teli della categoria B può essere effettuata per una altezza massima di 2300 mm.



COME ORDINARE

Le dimensioni di Nanoblind devono essere trasmesse in millimetri indicando larghezza x altezza.

Si consiglia l'uso dello speciale metro in gestione "GIUDICE" per il corretto rilievo delle misure, tenendo presente l'ingombro di eventuali guarnizioni.



COLORI ALLUMINIO

STANDARD - di serie



SEMILUCIDO
BIANCO RAL 9010



SEMILUCIDO
AVORIO RAL 1013



TESTA DI MORO CHIARO



GRIGIO 9006

LEGNO

+ 10%



RENOLIT CHIARO



RENOLIT SCURO

ACCESSORI - PLASTICHE



BIANCO



AVORIO



GRIGIO



MARRONE CHIARO



NERO

ULTERIORI COLORAZIONI A PREVENTIVO

Perfecta + Nano Blind Rullo

TESSUTI

OSCURANTI

LISTINO TARIFFA **A**



100% PES



Classe: 1
UNI 9177



Classe: 1



Fattore solare g-tot* UNI EN 13363-1:2003

A001	A007	A018	A019	A025
0.43	0.43	0.43	0.43	0.43

A026	A033	A055	A056	A081
0.43	0.43	0.43	0.43	0.43

FILTRANTI

LISTINO TARIFFA **A**



100% PES



Classe: 1
UNI 9177



Classe: 1

Fattore solare g-tot* UNI EN 13363-1:2003

T401	T403	T404	T405	T406
0.37	0.38	0.44	0.52	0.36

T408	T409	T410	T412
0.41	0.45	0.43	0.40